

# オリジナル アーティシカル フラワー装飾



**Handspro**

## <フォトスポットに！>

大人でもちょっとワクワクしてしまう夢のあるフォトスポットの制作が可能です。思わず一緒に写真を撮りたくなるような可愛いデザインから、シックなデザインまで、幅広い装飾が可能です！

## <ディスプレイに！>

設置するだけで華やかに！季節やイベントに合わせた装飾で空間を演出致します。

## <生花にはない美しさを表現！>

青や黒のばら、顔よりも大きな花、ラメが輝く花など、現実では難しい表現もアーティシャルフラワーなら可能です。

## <インパクト抜群！>

カラーバリエーション豊富なので、設置場所やイメージに合わせた造花で制作可能！大型作品も制作可能です。アーティシャルフラワーのフォトスポットや装飾は話題性抜群！

## <花粉や香りがない>

花粉や香りに悩まされる心配がなく、いろんなシチュエーションの場面で楽しんで頂けます。

**Q** どれくらい持ちますか？

**A** 生花と比べ、丈夫なため3年以上持ちます。

**Q** 屋外でも設置可能ですか？

**A** 可能ですが、水に濡れると色落ちする可能性もございますので、拭いていただくなどメンテナンスをして頂くことで劣化を防ぐことができます。



# アーティシシャルフラワーとは

アーティシシャルフラワーとは、生花をリアルに再現し、生花にはない美しさを表現した造られた花です。人工的な花のため、給水の必要がなく、劣化しないこと、生花と比べ、長期間利用することが可能です。また、花材の種類が豊富で、多種多様なアレンジ制作ができます。





# アーティシカル装飾例



※写真はイメージです

(C) Handsproinc Co.Ltd.,



季節のイベントやフォトスポットなど、テーマに合わせてインパクトのある装飾！

## 東京レインボーパレード2022 MSD株式会社様フォトスポット制作

直径2mの大きなフラワーリース。約400本使用。  
11色のアーティシカルフラワーを使用し、スチールで制作した丸いフレーム土台に装飾致しました。

フレームの足土台が見えないよう、オプションでフェイクグリーンを飾りフラワーリースに立体感が出るように装飾しました。



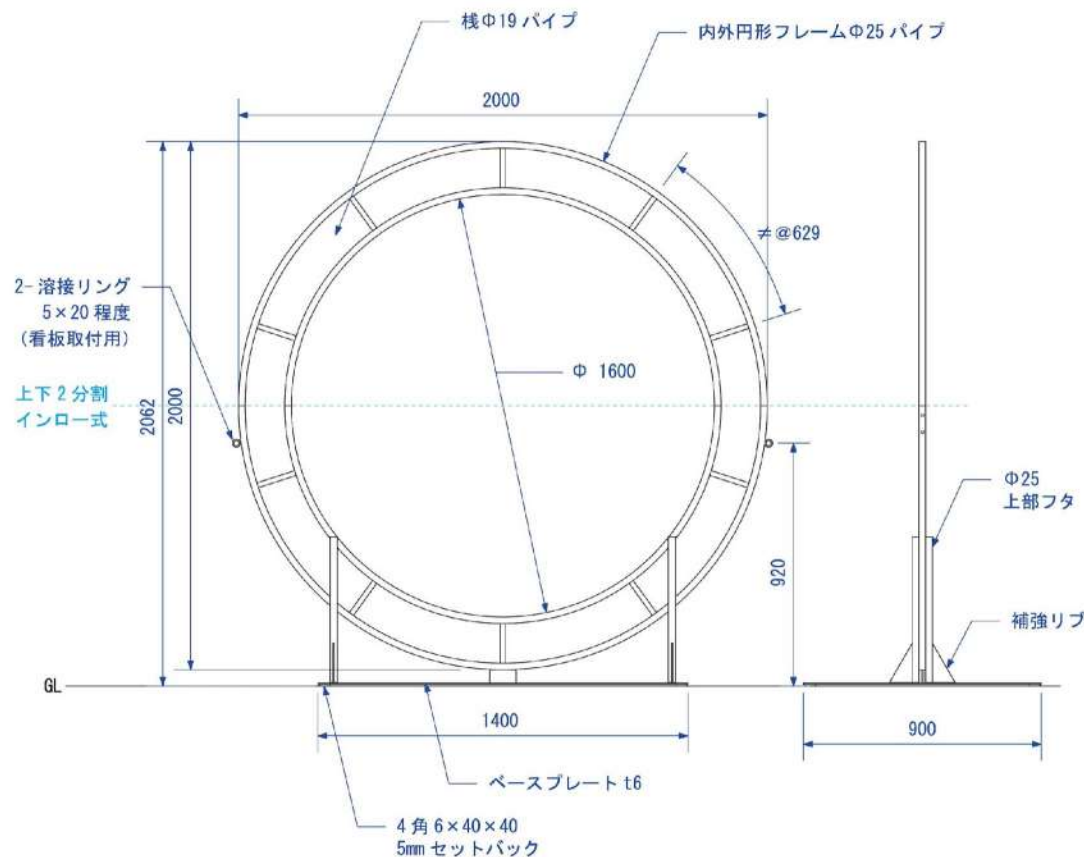
# アーティシカル装飾費用目安

## アーティシカルフラワー装飾イメージ

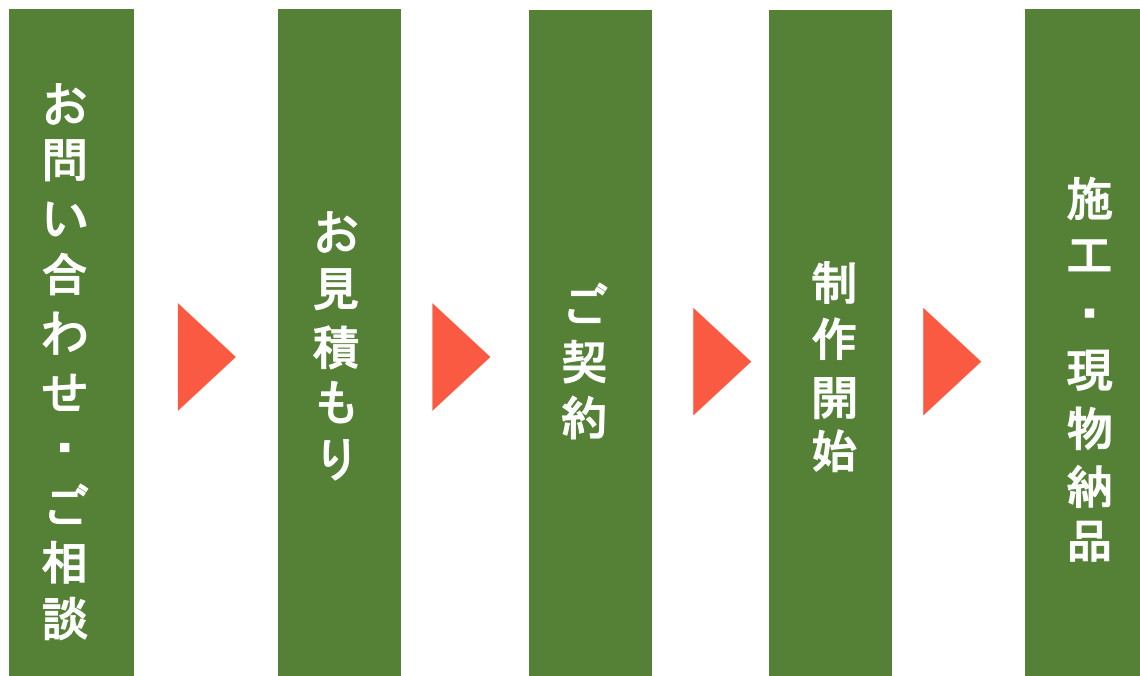


東京レインボープライド2022 MSD株式会社様フォトスポット

## フレーム土台サイズ



647,000円（税別） ※オプションで看板制作も可能です。	フレーム土台（直径2m）
	造花本数11色使用（350～400本使用）
	別途運搬費・施工費



ご希望やイメージをお伝えください。  
漠然としている場合にはこちらからもご提案いたします。

お客様のご要望、デザインを基にお見積もりさせていただきます。

施工日程につきまして、制作サイズ、地域にもよりますが2週間～1ヶ月前後で施工日を設定致します。



費用の変動にかかわるもの

・サイズ・設置場所に合わせたフレーム土台・ご希望の花の種類に合わせて変動します。

詳細は別途お見積もりさせていただきます。

## 費用目安

**アーティシャルフラワー250~300本・・・250,000円（税別）～**

※季節の花や、種類によって費用が異なります。

## オプション

オプション	フレーム土台・・・ご相談ください
	サイズ・・・ご相談ください
	色・かたち変更・・・ご相談ください

※ご希望内容に応じて別途お見積もり致しますので、詳しくはご相談ください。

## 施工対応エリア

### 全国

※出張費はエリアによって異なります。

※夜間・早朝施工の場合、別途夜間作業費が発生いたします。

【ハンズプロ株式会社】  
お問い合わせ：[contact@handspro.jp](mailto:contact@handspro.jp)

■東日本担当：東京オフィス

担当：松林智香 050-3551-6037 [matsubayashi@handspro.jp](mailto:matsubayashi@handspro.jp)  
渡辺鈴奈 080-7426-9112 [watanabe@handspro.jp](mailto:watanabe@handspro.jp)

〒166-0002  
東京都杉並区高円寺北2-22-2 BBB koenji 3F  
TEL：03-5327-8233 FAX：050-3512-4130

■西日本担当：名古屋オフィス 本社

担当：塩澤つくみ 090-9829-7068 [shiozawa@handspro.jp](mailto:shiozawa@handspro.jp)

〒460-0003  
愛知県名古屋市中区錦1-20-25 広小路YMDビル9F  
TEL：052-212-5585 FAX：050-3183-6144